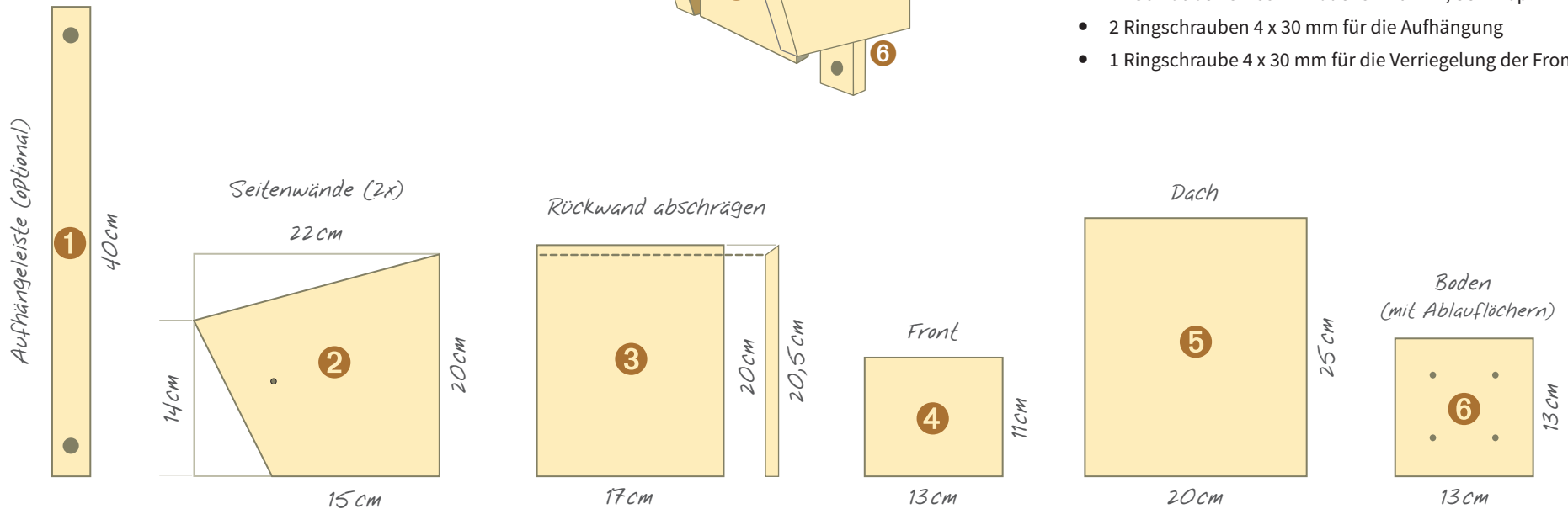
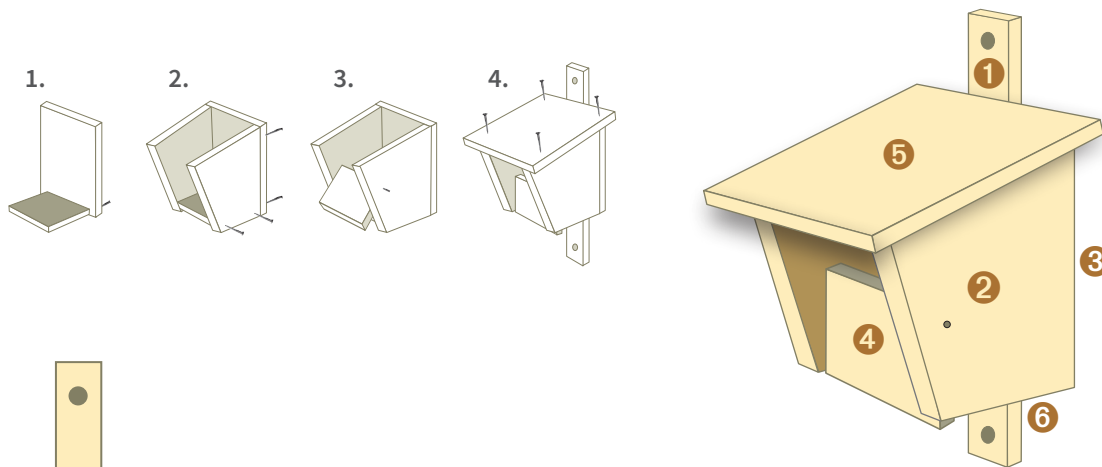


## Bauanleitung Halbhöhle



Arten, die auf Brutnischen oder Spalten angewiesen sind, kann mit einer sogenannten „Halbhöhle“ geholfen werden.

Hausrotschwanz, Bachstelze, Grauschnäpper, Rotkehlchen und Zaunkönig freuen sich über diese komfortable Nisthilfe.



### Das brauchen Sie

- ein Brett mit dem Maßen 20 x 120 cm, 1,8 cm dick
- 14 Schrauben 3 x 35 mm oder 3 x 40 mm, Senkkopf
- 2 Ringschrauben 4 x 30 mm für die Aufhängung
- 1 Ringschraube 4 x 30 mm für die Verriegelung der Front

## Tipps und Tricks

### Material

- Verwenden Sie zum Bau von Nistkästen 18 Millimeter dicke, wenn möglich ungehobelte Massivholz-Bretter, aus Eiche, Robine und Lärche oder auch aus Kiefer. Falls Ihnen diese Holzarten nicht zur Verfügung stehen eignen sich auch Fichte und Tanne. Sperrholz oder Pressplatten sind nicht witterungsbeständig und daher für den Außeneinsatz ungeeignet.
- Verwenden Sie nach Möglichkeit FSC-zertifiziertes Holz aus heimischer Waldwirtschaft oder hauchen Sie unbehandelten und sauberen Holzresten neues Leben ein, in dem Sie dieses als Baumaterial wiederverwerten.
- Verzichten Sie auf Holzschutzmittel, um die Gesundheit der Tiere nicht zu gefährden. Um den Nistkasten vor Feuchtigkeit und Pilzbefall zu schützen, können Sie die Außenwände mit Leinöl oder umweltfreundlichen Farben bzw. Lacken streichen.
- Die Innenseite des Kastens sollte nicht glatt sondern aufgeraut sein, damit die Bewohner festen Halt finden. Schlagen Sie dazu z. B. mit einem Schraubendreher einige Kerben in das Holz, vor allem unterhalb der Einflugöffnung.
- Verwenden Sie zum Zusammenfügen der Teile nur Schrauben, keine Nägel. Das erspart zusätzliches Verleimen.
- Als Regenschutz kann man zusätzlich Dachpappe oder verzinktes Stahlblech auf dem Dach anbringen.

### So wohnt es sich richtig

- Bohren Sie vier fünf Millimeter breite Löcher zur Belüftung und Entfeuchtung in den Boden.
- Bringen Sie den Nistkasten nach Möglichkeit im Herbst an, damit ihn Vögel, Kleinsäuger und Insekten zum Schlafen und Überwintern nutzen können.
- Nistkästen für Vögel sollten im Halbschatten und, wenn möglich, nicht nach Westen oder zur Wetterseite hin angebracht werden. Unter einem Dachvorsprung ist die Himmelsrichtung egal, nur sollten sehr sonnige Südfassaden gemieden werden.
- Hängen Sie den Nistkasten in etwa zwei bis drei Meter Höhe auf. Zur Befestigung an Bäumen sollten nach Möglichkeit rostfreie Alu-Nägel oder feste Drahtbügel verwendet werden, die den Baum nicht schädigen.
- Zwischen Nistkästen desselben Typs empfiehlt sich ein Abstand von mindestens zehn Metern. Ausgenommen davon sind Nisthilfen für Koloniebrüter.
- Zum Anbringen der Halbhöhle eignen sich geschützte, für Katzen und Marder möglichst unzugängliche Orte an Hauswänden, auf Balkonen oder an Schuppen und Gartenhäuschen.